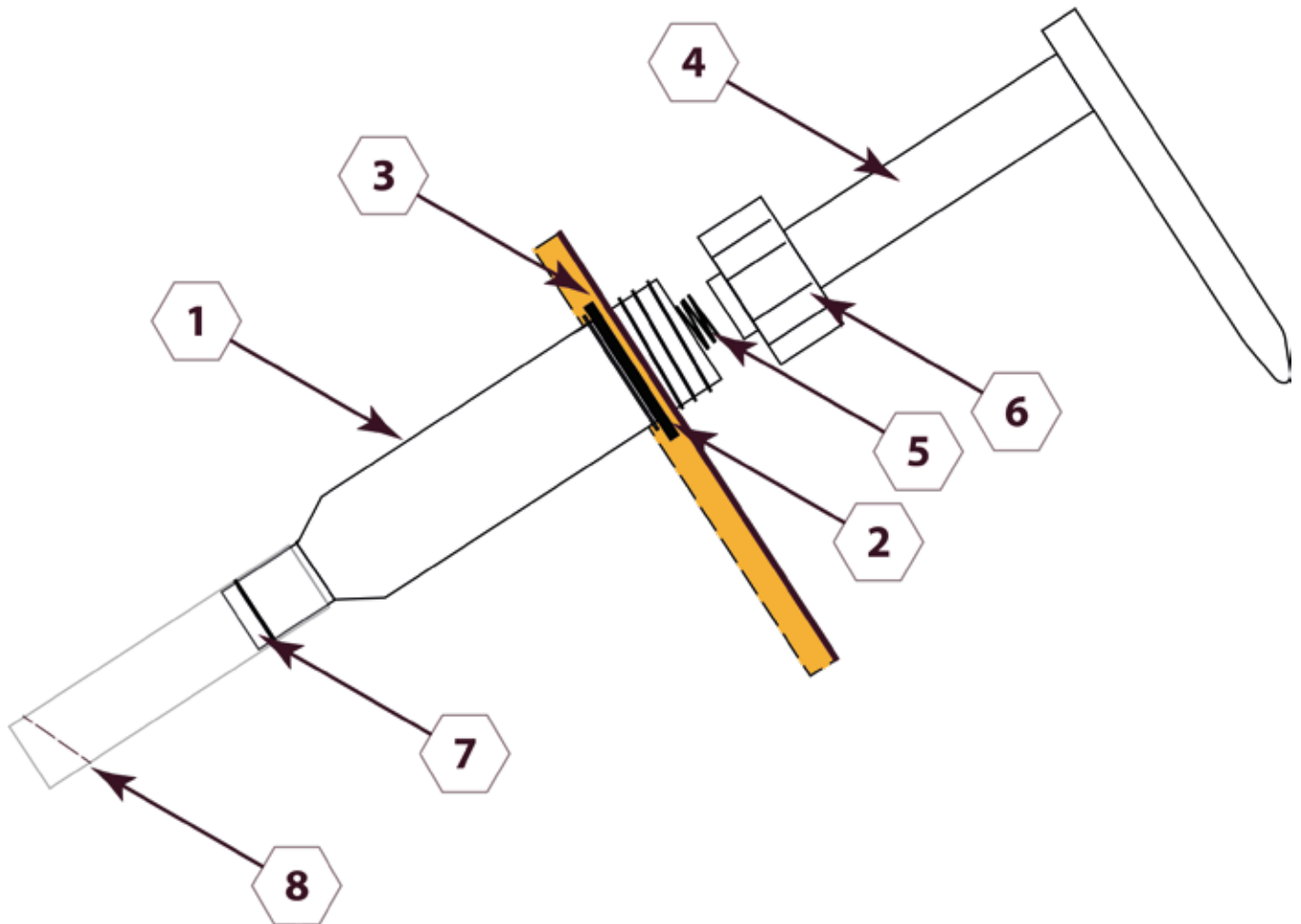


Montage honingpomp op het deksel



1. Draai voorzichtig de nieuwe honingpomp open met de schroefdop (6)
2. Schuif de rubberen ring (2) op het onderste pompdeel (1)
3. Druk het onderste pompdeel met ring (1) vanaf de onderzijde met de schroefdraad en de veer omhoog door het gat in het deksel (3)
4. Druk het bovenste pompdeel (4) over de veer (5) naar onder en draai het vast met de schroefdop (6)
5. Druk het slangetje (7) op het onderste pompdeel (1)
6. Indien gewenst slangetje (8) afknippen net boven onderzijde van de pot
7. Draai de deksel met bevestigde pomp op de pot met honing